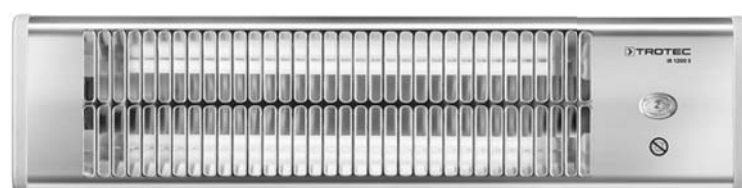


SRB

UPUTSTVO ZA RUKOVANJE





## Sadržaj

Napomene u vezi sa uputstvom za rukovanje.....	2
Sigurnost.....	2
Informacije o uređaju.....	5
Transport i skladištenje.....	5
Montaža i instalacija.....	6
Rad uređaja .....	8
Greške i kvarovi.....	8
Održavanje .....	9
Tehnički prilog.....	9
Odlaganje.....	10

## Napomene u vezi sa uputstvom za rukovanje

### Simboli



#### Upozorenje na električni napon

Ovaj simbol ukazuje na opasnost po život i zdravlje osoba usled električnog napona.



#### Upozorenje na vruću površinu

Ovaj simbol ukazuje na opasnost po život i zdravlje osoba zbog vruće površine.



#### Upozorenje

Ova signalna reč ukazuje na opasnost sa prosečnim nivoom rizika koja, ako se ne izbegne, može dovesti do ozbiljnih povreda ili smrti.



#### Opres

Ova signalna reč ukazuje na opasnost sa niskim nivoom rizika koja, ako se ne izbegne, može dovesti do lakše ili umerene povrede.

#### Beleška

Ova signalna reč označava važne informacije (npr. materijalna šteta), ali ne ukazuje na opasnosti.



#### Info

Informacije označene ovim simbolom pomažu vam da svoje zadatke izvršite brzo i sigurno.



#### Sledite uputstva

Informacije označene ovim simbolom ukazuju na to da se mora poštovati uputstvo za upotrebu.

Aktuelnu verziju uputstva za upotrebu i EU izjavu o usaglašenosti možete preuzeti putem sledećeg linka:



IR 1200 S



<https://hub.trotec.com/?id=42758>

## Sigurnost

**Pažljivo pročitajte ovo uputstvo pre pokretanja ili upotrebe uređaja. Priručnik uvek čuvajte u neposrednoj blizini uređaja ili njegovog mesta upotrebe!**



#### Upozorenje

Pročitajte sva sigurnosna upozorenja i uputstva. Nepoštovanje upozorenja i uputstava može dovesti do strujnog udara, požara i / ili ozbiljnih povreda. Sva upozorenja i uputstva sačuvajte za buduću upotrebu. Ovaj aparat mogu da koriste deca uzrasta od 8 godina i više i osobe sa smanjenim fizičkim, senzornim ili mentalnim sposobnostima ili nedostatkom iskustva i znanja ako su pod nadzorom ili ako su pročitali i razumeli uputstvo za upotrebu i razumeju opsnost u vezi sa upotrebom uređaja. Deca se ne smeju igrati uređajem. Čišćenje i održavanje uređaja ne smeju vršiti deca bez nadzora.



#### Upozorenje

Decu mlađu od 3 godine treba držati podalje, osim ako nisu pod stalnim nadzorom. Deca starija od 3 godine i manje od 8 godina mogu uključivati / isključivati uređaj samo pod uslovom da je postavljen ili instaliran u predviđenom normalnom radnom položaju i ako im je dat nadzor ili uputstva u vezi sa upotrebom uređaja na bezbedan način i razumeju opasnosti koje su uključene. Deca uzrasta od 3 godine i manje od 8 godina ne smeju da priključuju, regulišu i čiste uređaj ili da obavljaju korisničko održavanje.



## Upozorenje

Ne koristite uređaj u malim prostorijama ako su prisutne osobe koje ne mogu samostalno da napuste prostoriju i koje nisu pod stalnim nadzorom.

- Ne koristite uređaj u potencijalno eksplozivnim prostorijama ili površinama i nemojte ga tamo instalirati.
- Ne koristite uređaj u agresivnoj atmosferi.
- Ostavite uređaj da se osuši nakon vlažnog čišćenja. Ne koristite ga dok je još mokar.
- Ne upravljajte uređajem mokrim ili vlažnim rukama.
- Ne izlažite uređaj direktnom mlazu vode.
- Nikada ne ubacujte predmete ili prste u uređaj.
- Ne prekrivajte i ne prevozite uređaj tokom rada.
- Ovaj uređaj nije igračka! Držati dalje od dece i životinja. Ne ostavljajte uređaj bez nadzora tokom rada.
- Pre svake upotrebe uređaja proverite dodatnu opremu i priključne delove i moguća oštećenja. Ne koristite neispravne uređaje ili delove uređaja.
- Uverite se da su svi električni kablovi izvan uređaja zaštićeni od oštećenja (npr. od životinja). Nikada ne koristite uređaj ako su oštećeni električni kablovi ili kabl za napajanje!
- Električni priključak mora odgovarati specifikacijama u poglavlju Tehnički podaci.
- Utaknite mrežni utikač u pravilno osiguranu mrežnu utičnicu.
- Obratite pažnju na ulaznu snagu uređaja, dužinu kabla i namenu upotrebe pri odabiru nastavka kabla za napajanje. Potpuno odmotajte produžne kablove. Izbegavajte električno preopterećenje.
- Pre izvođenja radova na održavanju, nezi ili popravci uređaja, izvucite mrežni utikač iz električne utičnice. Držite se pritom za mrežni utikač.
- Isključite uređaj i iskopčajte kabl za napajanje iz električne utičnice kada se uređaj ne koristi.
- Ni u kom slučaju ne koristite uređaj ako otkrijete oštećenja na mrežnom utikaču ili kablju za napajanje. Ako je kabl za napajanje oštećen, proizvođač, njegov servis ili slično kvalifikovana osoba mora ga zameniti kako bi se izbegla opasnost. Neispravni kablovi za napajanje predstavljaju ozbiljnu opasnost po zdravlje!
- Tokom ugradnje uređaja pridržavajte se minimalne udaljenosti od zidova i drugih predmeta, kao i uslova skladištenja i rada navedenih u poglavlju Tehnički podaci.

- Ne koristite uređaj u neposrednoj blizini zavesa, kreveta ili sofe.
- Ne transportujte uređaj tokom rada.
- Ostavite uređaj da se ohladi pre transporta i / ili održavanja.
- Ne koristite ovaj uređaj u blizini kada, tuša, bazena ili drugih kontejnera za vodu. Opasnost od strujnog udara!
- Uređaj ne sme biti postavljen direktno ispod zidne utičnice.
- Uređaj mora biti podešen na način da osoba u kadi ili tušu ne može dodirnuti prekidače i kontrolere.

## Namena

Uređaj koristite za zagrevanje površina u natkrivenim spoljnim površinama zaštićenim od vremenskih uticaja.

## Namena obuhvata

- grejne površine
  - u skladištima,
  - u građevinskim područjima,
  - u kontejnerima,
  - u ugostiteljstvu,
  - na sajmovima i priredbama,
  - u natkrivenim spoljnim površinama (npr. Natkrivene terase).

## Neppravilna upotreba

Uređaj nije namenjen za industrijsku upotrebu.

- Ne postavljajte nikakve predmete, npr. odeća, na uređaju.
- Ne koristite uređaj za grejanje u vozilima.
- Ne koristite ovaj uređaj u blizini goriva, rastvarača, lakova ili drugih lako zapaljivih para ili u prostorijama u kojima se čuvaju ove supstance.
- Uređaj se ne sme koristiti kao uređaj za grejanje beba / dece ili životinja.
- Uređaj se ne sme instalirati unutar tuša ili direktno iznad kade.
- Uređaj se ne sme koristiti u blizini bazena.
- Ne koristite ovaj uređaj u neposrednoj blizini umivaonika, kade ili drugih kontejnera za vodu. Uređaj nikada ne potapajte u vodu.
- Zabranjene su bilo koje radnje osim opisanih u ovom uputstvu. Nepridržavanje čini ništavnim sve zahteve za odgovornost i garanciju. Sve neovlašćene promene, modifikacije ili prepravke na uređaju su zabranjene.


**Kvalifikacije osoblja**

Ljudi koji koriste ovaj uređaj moraju:

- budite svesni opasnosti koje se javljaju prilikom rada sa električnim uređajima u vlažnim mestima.
- pročitali i razumeli uputstvo za upotrebu, posebno poglavlje Sigurnost.

Održavanje koje zahteva otvaranje kućišta smeju da obavljaju samo ovalšćeni servis ili kompanija Trotec.

**Simboli na uređaju**

Simboli	Značenje
	Ovaj simbol koji se nalazi na uređaju označava da je zabranjeno postavljanje predmeta (poput peškira, odeće itd.) iznad ili direktno ispred uređaja. Da bi se izbeglo pregrevanje i opasnost od požara, grejač ne sme biti pokriven.

**Ostali rizici**



**Upozorenje na električni napon**

Radove na električnim komponentama sme da obavlja samo ovlašćena specijalna kompanija!**Upozorenje na električni napon**



Pre bilo kakvih radova na uređaju, izvucite mrežni utikač iz električne utičnice!  
Držite se za mrežni utikač dok izvlačite kabl za napajanje iz mrežne utičnice.



**Upozorenje na vruću površinu**

Neki delovi ovog proizvoda mogu se jako zagrejati i prouzrokovati opekotine. Posebna pažnja mora se posvetiti tamo gde su deca i osetljivi ljudi!



**Upozorenje**

Opasnosti mogu nastati na uređaju kada ga neobučene osobe koriste na neprofesionalan ili nepravilan način! Pridržavajte se kvalifikacija osoblja!



**Upozorenje**

Uređaj nije igračka i ne pripada deci.



**Upozorenje**

Rizik od gušenja!

Ne ostavljajte ambalažu da leži okolo. Deca ga mogu koristiti kao opasnu igračku. **Upozorenje**



Nepravilna ugradnja povlači rizik od požara. Ne postavljajte uređaj na zapaljivo tlo. Ne postavljajte uređaj na tepihe.



**Upozorenje**

Opasnost od povreda zbog infracrvenog zračenja! Ne stojte predugo u neposrednoj blizini uređaja. Ne gledajte predugo direktno u uređaj. Pridržavajte se minimalnih rastojanja. **Upozorenje**  
Da biste izbegli pregrevanje i opasnost od požara, uređaj ne sme biti pokriven!



**Upozorenje**

Grube čestice prljavštine na grejnim šipkama mogu dovesti do pregrevanja uređaja. Opasnost od požara! Uklonite grube čestice prljavštine sa grejnih šipki u skladu sa poglavljem Održavanje pre uključivanja uređaja.

**Ponašanje u slučaju nužde**

1. Isključite uređaj.
2. U hitnim slučajevima isključite uređaj sa mrežnog napajanja: Držite utikač dok izvlačite kabl za napajanje iz mrežne utičnice.
3. Ne priključujte oštećeni uređaj na električnu mrežu.

## Informacije o uređaju

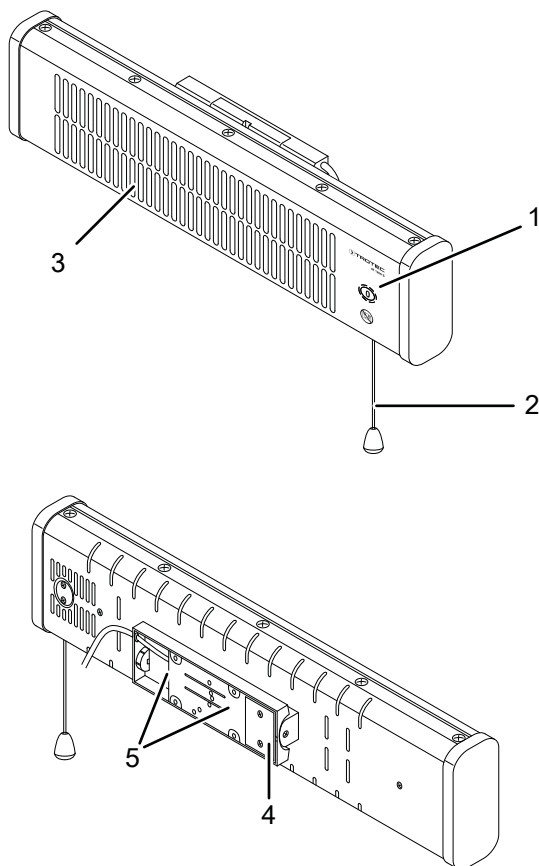
### Opis uređaja

Uređaj IR 1200 S koristi se za brzo stvaranje trenutne toplote. Uređaj je zasnovan na funkcionalnom principu toplote generisanje infracrvenim zračenjem. Lica ili predmeti se direktno zagrevaju.

Pomoću povučnog prekidača sa kablom mogu se podesiti 2 nivoa grejanja do 1200 W.

- pogodan za primenu u natkrivenim spoljnim površinama
- zaštita od prskanja IP24
- pogodan samo za zidnu ugradnju
- podesivi ugao
- nema cirkulacije prašine (pogodno za alergičare)

### Prikaz uređaja



Br.	Oznaka
1	Indikator nivoa grejanja 0 = ugašeno 1 = nivo 1 (600 W) 2 = nivo 2 (1200 W)
2	Potezni prekidač sa kablom
3	Grejna šipka-grejač
4	Okretni nosač
5	Držač za montažu na zid

## Transport i skladištenje

### Beleška

Ako uređaj nepravilno skladištite ili transportujete, uređaj može biti oštećen. Obratite pažnju na informacije u vezi sa transportom i skladištenjem uređaja.

### Transport

Pre transporta uređaja, uzmite u obzir sledeće:

- Isključite uređaj.
- Držite se za mrežni utikač dok izvlačite kabl za napajanje iz mrežne utičnice.
- Ne koristite kabl za napajanje za povlačenje uređaja.
- Ostavite uređaj da se dovoljno ohladi.

### Skladištenje

Pre skladištenja uređaja, uzmite u obzir sledeće:

- Držite se za mrežni utikač dok izvlačite kabl za napajanje iz mrežne utičnice.
- Ostavite uređaj da se dovoljno ohladi.

Kada se uređaj ne koristi, pridržavajte se sledećih uslova skladištenja:

- suva i zaštićena od mraza i toplote
- u uspravnom položaju, gde je zaštićen od prašine i direktne sunčeve svetlosti
- sa poklopcem za zaštitu od invazivne prašine, ako je potrebno
- Ne postavljajte uređaje ili predmete na vrh uređaja kako biste sprečili njegovo oštećenje.

## Montaža i instalacija

### Sadržaj isporuke

- 1 x uređaj
- 4 x zidni utikač za zidni držač
- 4 x šraf za pričvršćivanje
- 1 x uputstvo za rukovanje

### Raspakivanje uređaja

1. Otvorite kartonsku kutiju i izvadite uređaj.
  2. U potpunosti uklonite ambalažu.
  3. U potpunosti odmotajte kabl za napajanje.
- Uverite se da kabl za napajanje nije oštećen i da ga ne oštetite tokom odmotavanja.

### Montaža

Uređaj je pogodan samo za zidnu montažu. Pridržavajte se sledećih zahteva za ugradnju u prostoriju:



#### Upozorenje

Opasnost od požara usled nepravilne ugradnje! Postoji rizik od požara ako se ne poštuju potrebne minimalne udaljenosti. Uređaj mora biti postavljen na rastojanju od najmanje 200 cm od poda i najmanje 50 cm od zidova i drugih predmeta kao što su zavese ili utičnice.

### Instalacija

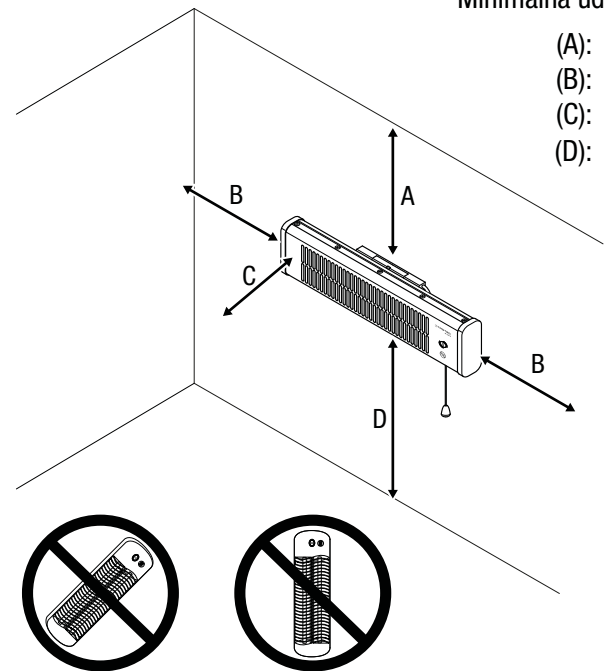
Kada instalirate uređaj, pridržavajte se minimalne udaljenosti od zidova i drugih predmeta kako je opisano u poglavlju Tehnički podaci.

- Minimalno rastojanje od poda od 200 cm.
- Minimalno rastojanje od 50 cm od susednih zidova ili drugih predmeta.
- Ne instalirajte uređaj na plafon ili direktno iza vrata.
- Nikada ne instalirajte uređaj na način da zrači direktno na zidove ili druge predmete. Pridržavajte se minimalne udaljenosti od zidova ili drugih predmeta prema poglavlju Tehnički podaci.

- Uređaj instalirajte samo u vodoravnom položaju.

Minimalna udaljenost:

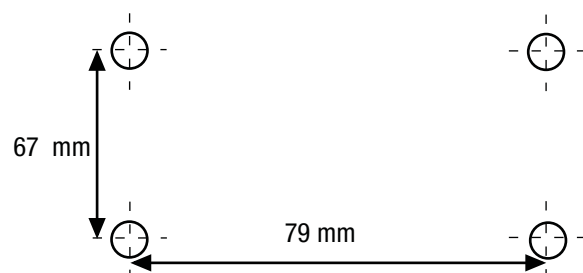
- (A): 30 cm
- (B): 180 cm
- (C): 50 cm
- (D): 50 cm



Za instalaciju je potrebno sledeće:

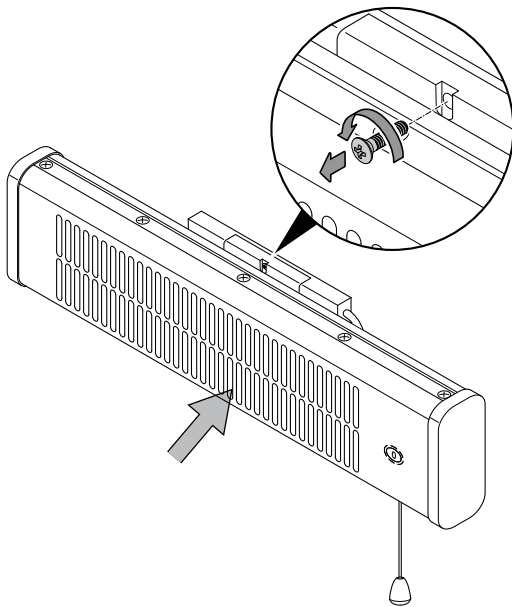
- olovka za obeležavanje rupa za bušenje
- traka za određivanje rastojanja
- odgovarajuća bušilica
- zidni čepovi koji odgovaraju strukturi zida
- šrafčiger
- libela

1. Označite rupe za bušenje na zidu prema sledećem obrascu:

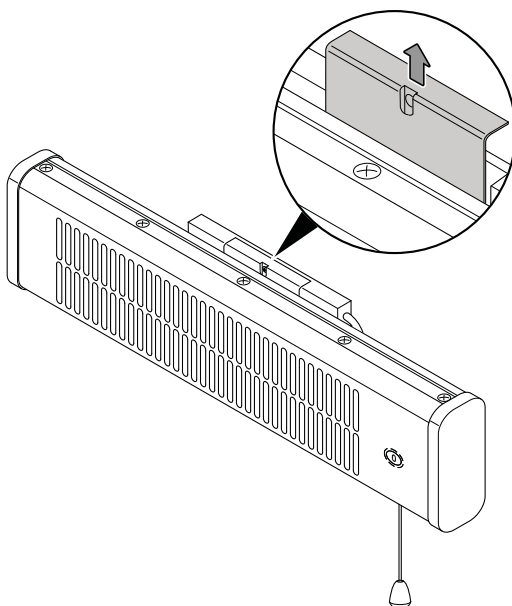


2. Izbušite rupe u zidu na označenim položajima.
3. Ubušite odgovarajuće zidne čepove u rupe za bušenje.

4. Otpustite zavrtnje sa držača uređaja.



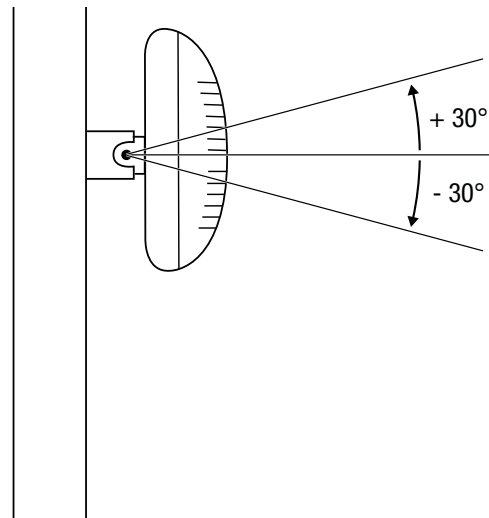
5. Uklonite poklopac sa držača.



⇒ Možete videti rupu u držaču kao što je prikazano na slici.

6. Postavite uređaj na zid i tamo ga prikačite.
7. Uverite se da je uređaj čvrsto pričvršćen.
8. Vratite poklopac na držač uređaja.

9. Nagnite uređaj pod željeni ugao. Uređaj možete da nagnete do  $30^\circ$  i prema gore i prema dole.



### Pokretanje



#### Info

Mirisi se mogu pojaviti prilikom prvog pokretanja ili nakon dužeg perioda nekorisćenja.

- Pre ponovnog pokretanja uređaja, proverite stanje napojnog kabla. Ako postoje sumnje u pogledu stanja, obratite se korisničkoj službi.
- Ne stvarajte opasnosti od spoticanja prilikom polaganja kabla za napajanje ili drugih električnih kablova, posebno kada uređaj postavljate u sredinu prostorije. Koristite kablovske mostove.
- Uverite se da su produžni kablovi u potpunosti odmotani.
- Uverite se da u neposrednoj blizini nema zavesa ili sličnih predmeta.

#### Povezivanje kabla za napajanje

- Utaknite mrežni utikač u pravilno osiguranu mrežnu utičnicu.
- Uverite se da je kabl za napajanje ide sa zadnje strane uređaja. Nikada nemojte kabl za napajanje puštati sa prednje strane uređaja!



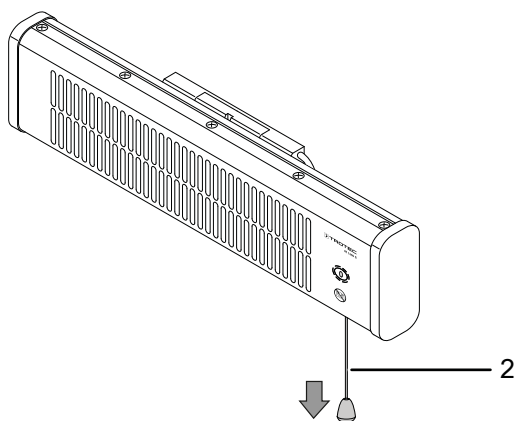
## Rad uređaja

### Uključivanje uređaja

Nakon što potpuno instalirate uređaj, kao što je opisano u poglavlju Pokretanje, možete ga uključiti.

1. Podesite položaj uređaja pomoću okretćog nosača
2. Povucite kabl poteznog prekidača (2) dok se željeni nivo grejanja ne pojavi na indikatoru nivoa grejanja (1):

- ⇒ položaj 0 = uređaj isključen
- ⇒ položaj 1 = 600 W
- ⇒ položaj 2 = 1200 W



## Isključivanje

### Upozorenje na električni napon



Ne dodirujte mrežni utikač mokrim ili vlažnim rukama.

- Isključite uređaj postavljanjem poteznog prekidača (2) u položaj 0.
- Ostavite uređaj da se potpuno ohladi.
- Držite se za mrežni utikač dok izvlačite kabl za napajanje iz mrežne utičnice.
- Očistite uređaj prema poglavlju Održavanje.
- Skladištite uređaj prema poglavlju Skladištenje.

## Greške i kvarovi



### Upozorenje na električni napon

**Poslove koji zahtevaju otvaranje kućišta sme da obavlja samo ovlašćeni servis ili Trotec.**

Uređaj je nekoliko puta proveren u ispravnom funkcionisanju tokom proizvodnje. Ako se ipak pojave kvarovi, proverite uređaj prema sledećoj listi.

### Uređaj se ne pokreće

- Proverite vezu za napajanje.
- Proverite da li je kabl za napajanje i mrežni utikač oštećen.
- Proverite osigurač na licu mesta.
- Sačekajte 10 minuta pre ponovnog pokretanja uređaja. Ako se uređaj ne pokreće, struju neka pregleda stručna kompanija ili Trotec.

### Uređaj ne emituje toplotu

- Grejna šipka je možda oštećena. Zamenite neispravnu grejnu šipku (grejač) kod ovlašćenog servisera.
- Proverite indikator nivoa grejanja (1). Ako je postavljeno na 0, uređaj se isključuje. Uključite uređaj izborom nivoa grejanja 1 ili 2.

### Osigurač

- Proverite osigurač. Isključite sve druge uređaje da biste smanjili opterećenje na liniji. Uređaj blago vibrira tokom uključivanja, a zatim prestaje da vibrira:
- Blage vibracije tokom uključivanja su normalan proces. Nisu potrebne mere.

### Beleška

Sačekajte najmanje 3 minuta nakon održavanja i popravki. Tek tada ponovo uključite uređaj.

Uređaj i dalje ne radi pravilno nakon ovih provera? Molimo kontaktirajte korisničku službu. Ako je potrebno, odnesite uređaj na popravak u ovlašćeni servis, kod prodavca ili u Trotec.

## Održavanje

### Potrebne aktivnosti pre početka održavanja



#### Ne dodirujte mrežni utikač mokrim ili vlažnim rukama.

- Isključite uređaj.
- Držite se za mrežni utikač dok izvlačite kabl za napajanje iz mrežne utičnice.
- Ostavite uređaj da se potpuno ohladi.

#### Upozorenje na električni napon



Poslove koji zahtevaju otvaranje kućišta smeju da obavljaju samo ovlašćene specijalne kompanije ili Trotec.

### Čišćenje uređaja

#### Upozorenje na električni napon

Uređaj nikada ne potapajte u vodu!



#### Upozorenje na vruću površinu



Ne dodirujte reflektor ili grejne šipke golim rukama.

Očistite uređaj mekom, vlažnom krpom koja ne ostavlja dlačice. Uverite se da vlaga ne ulazi u kućište. Zaštitite električne komponente od vlage. Nemojte koristiti agresivna sredstva za čišćenje, kao što su sprejevi za čišćenje, rastvarači, sredstva za čišćenje na bazi alkohola ili abrazivna sredstva za vlaženje krpe.

Neka kućište bude suvo nakon čišćenja.

Nečistoće sa grejnih šipki(grejača) treba ukloniti dugačkom četkom sa mekanim čekinjama.

## Tehnički prilog

### Tehnički podaci

Parametar	Vrednost
Model	IR 1200 S
Kapacitet grejanja	Nivo 1 600 W Nivo 2 1200 W
Napajanje	2 2 0 – 2 4 0 V / 5 0 – 6 0 H z
Potrošnja struje	1200 W
Nominalna potrošnja struje	5,2A
Tip utikača	CEE 7/7
IP tip zaštite	IP 24
Dužina kabla	1.2 m
Dimenzije (dužina x širina x visina)	113 x 538 x 135 mm
Minimum udaljenost od zida i objekata	gore (A): 30 cm bočno (B): 180 cm ispred (C): 50 cm dole (D): 50 cm
Težina	1.5 kg

## Odlaganje



Ikonicna sa precrtanom kantom za otpad na otpadnoj električnoj ili elektronskoj opremi predviđa da se ova oprema ne sme odlagati sa kućnim otpadom na kraju svog životnog veka. Pronaći ćete sabirna mesta za besplatan povraćaj otpadne električne i elektronske opreme u vašoj blizini. Adrese možete dobiti u vašoj opštini ili lokalnoj administraciji. Za dalje mogućnosti povratka koje smo dobili potražite našu veb stranicu <https://de.trotec.com/shop/>.

Odvojeno sakupljanje otpadne električne i elektronske opreme ima za cilj da omogući ponovnu upotrebu, reciklažu i druge oblike oporavka otpadne opreme, kao i da spreči negativne efekte na životnu sredinu i zdravlje ljudi uzrokovane odlaganjem opasnih supstanci potencijalno sadržanih u opremi.

Prodaja i servis  
ROVEX INŽENJERING D.O.O.  
Đorđa Stanojevića 11b/lok7  
11070 Novi Beograd  
tel: 011/7856-833  
tel: 011/311-5208  
www.rovex.rs  
prodaja@rovex.co.rs

Trotec GmbH

Grebener Str. 7  
D-52525 Heinsberg  
☎ +49 2452 962-400  
☎ +49 2452 962-200  
info@trotec.com  
www.trotec.com